



pilota ścienny RF do kontrolera VARIANTE RGBW/RGBCCT



ZANIM ROZPOCZNIESZ

Przeczytaj uważnie wszystkie polecenia.

ZACHOWAJ INSTRUKCJĘ

Używaj produktu według zaleceń producenta. Jeżeli masz jakies pytania skontaktuj się z producentem.



OSTRZEŻENIE!

RYZYKO PORAZENIA PRADEM... Ostrzeżenie przed instalacją lub wymianą.

RYZYKO POŻARU... Postępuj zgodnie z lokalnymi zasadami bezpieczeństwa.

Uziemienie i połączenia całego systemu powinny być zrobione według lokalnych zasad elektrycznych kraju.

Nie wpatrywać się w pracujące źródło światła!

Produkt LED musi być podłączony do sieci elektrycznej zgodnie z zaleceniami na etykiecie produktu.

Urządzenia klasy II charakteryzują się zastosowaniem izolacji wzmacnionej, która zapewnia zarówno ochronę przed dotykiem...

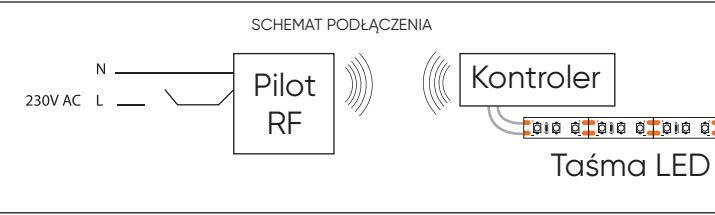
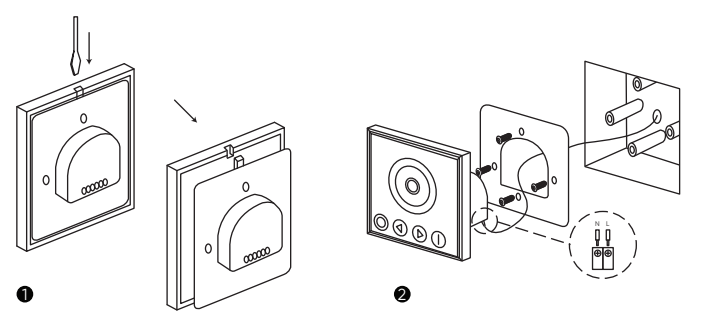
SPECYFIKACJA:

Table with 2 columns: SYMBOL PRODUKTU, ZAKRES NAPIĘCIA, CZĘSTOTLIWOŚĆ, POBÓR MOCY, etc.

WARUNKI GWARANCJI

- 1. Gwarantem jest LEDIN Group Sp. z o.o., ul. Dębowa 1, 07-410 Tobolice... 2. Okres gwarancji wynosi 60 miesięcy od daty zakupu.

INSTRUKCJA MONTAŻU



Pilot zdalnego sterowania RF przeznaczony jest do kontrolerów RGBW i RGBCCT (dedykowane kontrolery LED line PRIME, Variante 471307 i Variante 201231) oraz do kontrolera uniwersalnego LED line VARIANTE RF WIFI TUYA Sin1 477781

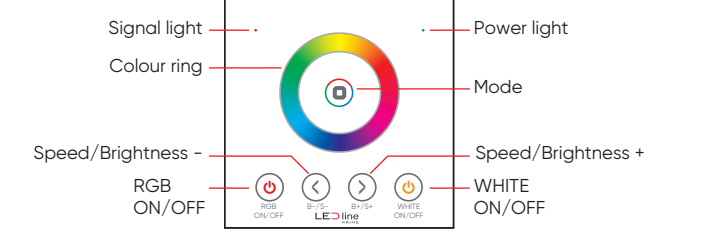


Table with 3 columns: Nazwa, Opis, Uwagi. Describes the functions of the remote control buttons like RGB, WHITE, Mode, B+/S+, B-/S-, and Colour ring.

Table with 4 columns: lp., Tryb, lp., Tryb. Lists dynamic modes like Staticzny biały, Płynne przejścia białego koloru, Tryb skokowy 3 barwny, etc.

Metoda ustawiania wartości kodu bezprzewodowego pilota zdalnego sterowania

UWAGA: Pilot w stanie fabrycznym ma swój niepowtarzalny kod, natomiast sterownik jest niezaprogramowany, wobec czego działa z każdym pilotem.

- 1. Parowanie pilota z kontrolerem - wcisnąć przycisk „WHITE” przez 5s
2. Przywracanie do stanu fabrycznego kontrolera - wcisnąć przycisk „RGB” przez 5s

Więcej szczegółów dotyczących programowania znajduje się w tabeli poniżej.

1. Operacja programowania kontrolera z pilotem:

Table with 3 columns: Krok, Operacja, Instrukcje. Step 1: Podłącz taśmę LED do kontrolera i włącz zasilanie. Step 2: Naciśnij i przytrzymaj przycisk „WHITE” na pilocie przez 5 sekund...

2. Przywracanie ustawień fabrycznych kontrolera: oznacza to przywrócenie uniwersalnej wartości kodu:

Table with 3 columns: Krok, Operacja, Instrukcje. Step 1: Podłącz taśmę LED do kontrolera i włącz zasilanie. UWAGA: Operację kasowania należy zakończyć w ciągu 5 minut.

3. Operacja uczenia się kodu między pilotami: Służy do ujednolicenia wartości kodu systemu lub kopiowania nowych pilotów.

Ponieważ każdy pilot ma swój własny, unikalny kod w momencie dostawy, a w instalacji znajduje się wiele pilotów, jeden z nich musi być wybrany jako Główny, a pozostałe piloty (Nowy) należy skopiować od pilota głównego.

Table with 3 columns: Krok, Działanie, Opis. Step 1: Pilot Główny: Naciśnij i przytrzymaj „WHITE” na pilocie przez 5 sekund... Step 2: Pilot Nowy: Naciśnij i przytrzymaj klawisz „MODE” przez 5 sekund.

4. Kopiowanie kodu sterowania z kontrolera do pilota.

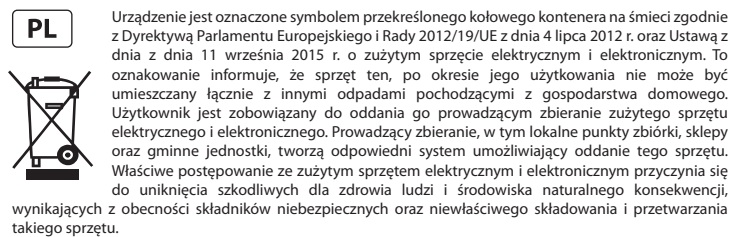
Nowy pilot może również skopiować kod z dowolnego kontrolera w całym systemie, po udanej operacji nowy pilot może zastąpić pilota oryginalnego (jeśli zostanie zgubiony).

Table with 3 columns: Krok, Działanie, Opis. Step 1: Wyłącz zasilanie kontrolera. Step 2: Naciśnij i przytrzymaj klawisz trybu „MODE” przez 5 sekund.

*Odległość od pilota do odbiornika powinna być mniejsza niż 2 metry.

5. Przywracanie ustawień fabrycznych pilota: oznacza to, że pilot zdalnego sterowania zostanie przywrócony do unikalnej wartości kodu fabrycznego.

Table with 3 columns: Krok, Działanie, Opis. Step 1: Naciśnij i przytrzymaj klawisz trybu „MODE” przez 20 sekund. Step 2: Naciśnij "RGB", aby potwierdzić, lampka kontrolna pilota błysnie 3 krotnie.



PODMIOT ODPOWIEDZIALNY: LEDIN Group Sp. z o.o. Ul. Dębowa 1, 07-410, Tobolice. NIP:7582278888



Wall-mounted RF remote for the controller VARIANTE RGBW/RGBCCT



BEFORE YOU BEGIN

Please read all instructions carefully.

RETAIN THE MANUAL FOR FUTURE REFERENCE

Use the product as intended by the manufacturer. If you have any questions contact the manufacturer.



RISK OF ELECTRIC SHOCK

Always disconnect the mains power supply before inspection or replacement. The source of light shall be replaced by the manufacturer, its authorised representative or a properly qualified person only.

RISK OF FIRE

Proceed in accordance with local safety regulations. Use only UL and IEC certified cables for connections. Minimum diameter 8 AWG (0.75mm2).

Grounding must be performed in accordance with local codes and regulations. Refer to applicable standards for your location and take all necessary safety precautions.

Do not stare into the operating light source!

This luminaire has to be connected to the mains power supply in accordance with instructions on the box.

A Class II or double insulated electrical appliance is one which has been designed in such a way that it does not require a safety connection to electrical earth (ground).

The basic requirement is that no single failure can result in dangerous voltage becoming exposed so that it might cause an electric shock and that this is achieved without relying on an earthed metal casing. This is usually achieved at least in part by having at least two layers of insulating material between live parts and the user...

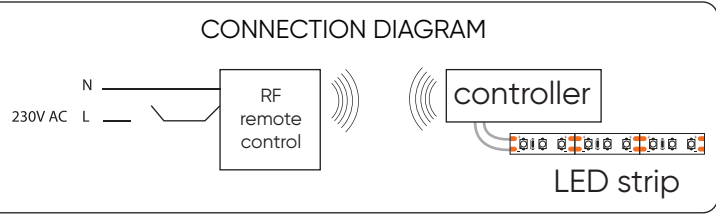
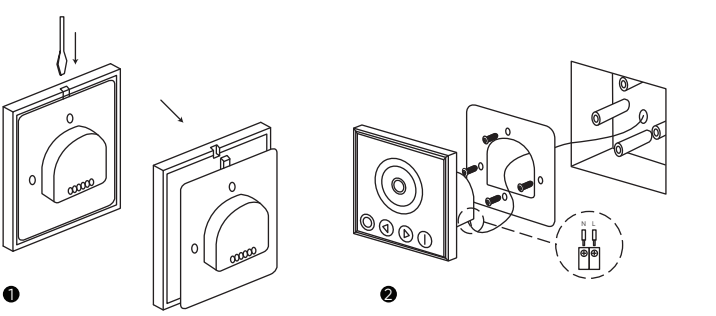
PRODUCT SPECIFICATIONS:

Table with 2 columns: MODEL, VOLTAGE RANGE, FREQUENCY, POWER CONSUMPTION, etc.

WARRANTY TERMS & CONDITIONS

- 1. The Warranting Party is LEDIN Group Sp. z o.o., ul. Dębowa 1, 07-410 Tobolice, NIP (Tax Identification Number): 7582357808, REGON (Company ID): 362418408
2. The warranty period is 60 months from the purchase date.
3. This Warranty shall be the sole document to form the basis for the execution of the eligible person's rights under the provided warranty within the European Union.

INSTALLATION INSTRUCTIONS



The RF remote control pilot is designed for RGBW and RGBCCT controllers (dedicated LED controllers from the PRIME line, Variante 471307, and Variante 201231), as well as for the universal LED controller VARIANTE RF WIFI TUYA Sin1 477781.

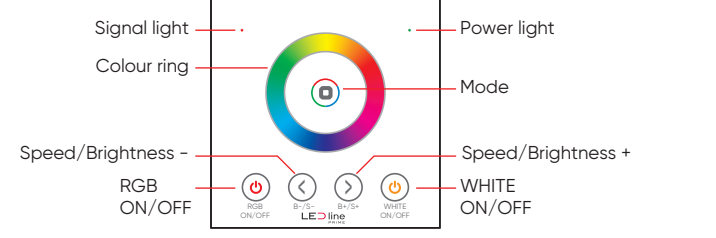


Table with 3 columns: NAME, DESCRIPTION, NOTES. Describes button functions like RGB, WHITE, Mode, B+/S+, B-/S-, and Colour ring.

Table with 4 columns: lp., MODE, lp., MODE. Lists dynamic modes like Static white, Smooth transitions white color, Jumping mode 3-color, etc.

Wireless Remote Control Code Value Setting Method.

NOTE: The remote control comes with a unique code in its factory state, while the controller is unprogrammed and therefore works with any remote control. To avoid interference from other users, you need to perform the controller programming procedure.

- 1. Pairing the remote control with the controller - press the "WHITE" button for 5 seconds.
2. Restoring the controller to the factory state - press the "RGB" button for 5 seconds.
3. Copying the code between remotes - press the "WHITE" button on the main remote control for 5 seconds, then the "MODE" button on the learning remote control for 5 seconds.

1. More programming details are provided in the table below.

Step	Operation	Instructions
1	Connect the LED strip to the controller and turn on the power.	1. If the receiver was previously coded, the code should be cleared first. 2. Bulk coding must be done within the range of the remote. 3. Remember to disconnect the power of other zones/controllers that you do not want to program.
2	Press and hold the "WHITE" button on the remote for 5 seconds. The indicator on the remote will start flashing rapidly, indicating that it is entering the code pairing transmission mode.	The remote will automatically exit the code transmission status after 60 seconds, or press any key to exit.
3	The LED strip connected to the controller will light up 3 times and return to the initial state.	Pairing coding has been completed successfully.

2. Restoring the controller to factory settings: this means restoring the universal code value.

Step	Operation	Instructions
1	Connect the LED strip to the controller and turn on the power. NOTE: The clearing operation must be completed within 5 minutes.	1. The clearing operation must be completed within 5 minutes from turning on the receiver. If the time is exceeded, the procedure should be repeated. 2. Resetting must be done within the range of the remote.
2	Press and hold the "RGB" button on the remote control for 5 seconds. The indicator on the remote will flash rapidly, indicating that it is entering the code clearing transmission mode. There is no need to select a zone during code clearing.	1. The remote will automatically exit the code transmission status after 60 seconds, or press any key to exit. 2. If the original remote is lost, a new remote can be used to clear the code.
3	The LED strip connected to the controller will light up 3 times and return to the initial state. Resetting the coding has been completed successfully.	Pairing coding has been completed successfully.

3. Code learning operation between remotes: Used to standardize the code values of the system or copy new remotes.

Since each remote has its own unique code at the time of delivery, and there are multiple remotes in the installation, one of them must be selected as the Master, and the other remotes (New) should be copied from the Master remote.

Step	Operation	Instructions
1	Master Remote: Press and hold the "WHITE" button on the remote for 5 seconds. The indicator on the remote will start flashing rapidly, indicating that it is entering the code pairing transmission mode.	The remote will automatically exit the code transmission status after 60 seconds, or press any key to exit.
2	New Remote: Press and hold the "MODE" button for 5 seconds. The indicator light on the remote will change from 100% brightness and then turn off.	The remote will automatically exit the code uploading state after 30 seconds or finish operation after successfully learning the new code values.
3	If the indicator light on the New Remote flashes 3 times, it indicates successful pairing.	Code copying has been completed.

4. Copying control code from the controller to the remote.

The new remote can also copy the code from any controller in the system, and after a successful operation, the new remote can replace the original remote (if it is lost).

Step	Operation	Instructions
1	Turn off the power of the controller	which will be controlled by the remote
2	Press and hold the "MODE" button for 5 seconds, the indicator light on the remote will change from 100% to off, indicating the input of the programmed code value.	The remote will automatically exit the code receiving state after 30 seconds or finish operation after successfully learning the code value.
3	Turn on the power of the controller, and you will see the indicator light on the remote flash 3 times.	Code copying has been completed.

*The distance from the remote to the receiver should be less than 2 meters.

5. Restoring the factory settings of the remote: This means that the remote control will be restored to its unique factory code value.

Step	Operation	Instructions
1	Press and hold the "MODE" button for 20 seconds.	The indicator on the remote will flash and then remain on.
2	Press "RGB" to confirm, the indicator light on the remote will flash 3 times.	Restoring the factory settings has been completed.

EN



This device is labelled with a crossed out wheeled bin symbol with a single black line underneath (WEEE), as prescribed by the European Community Directive 2012/19/UE of 04.07.2012 and in accordance with The Waste Electrical and Electronic Equipment Act of 11 September 2015. This symbol indicates that device may not be disposed of with other household waste. The user is responsible for the disposal of this equipment through a designated "WEEE" collection points, such as local collection points, stores or designated local authority bodies. This policy is intended to promote greater efficiencies in the management of WEEE disposal and to enforce the protection of the environment and human health.

RESPONSIBLE ENTITY:
LEDIN Group Sp. z o.o. Ul. Dębowa 1, 07-410, Tolibice. NIP:7582278888

DE LED line
PRIME

Wandfernbedienung RF für Controller VARIANTE RGBW/RGBCCT

STOP BEVOR SIE STARTEN STOP
Lesen Sie alle Anweisungen sorgfältig durch.

BEHALTEN SIE DIE ANLEITUNG

Verwenden Sie das Produkt nach den Hinweisen des Herstellers. Wenn Sie irgendwelche Fragen haben, wenden Sie sich bitte an den Hersteller.

ACHTUNG!

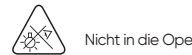
STROMSCHOCK GEFAHR

Schalten Sie den Strom bevor Sie die Installation, Inspektion oder den Austausch beginnen aus. Die in dieser Leuchte eingebaute Lichtquelle darf nur durch den Hersteller oder seinem Kundendienstvertreter oder einer ähnlich qualifizierten Person ersetzt werden.

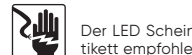
BRANDGEFAHR

Beachten Sie die lokalen Sicherheitsregeln. Verwenden Sie nur die von UL und IEC zugelassenen Leitungen für I/O Verbindungen Min. Größe 18 AWG (0.75mm²)

Erdung und die Verbindung des gesamten Systems sollte nach den lokalen Regeln des Landes, in dem die Installation stattfindet, durchgeführt sein



Nicht in die Operationslichtquelle blicken!



Der LED Scheinwerfer muss mit dem Netzwerk verbunden sein, so wie auf dem Produktetikett empfohlen ist.



Betriebsmittel mit Schutzklasse II haben eine verstärkte oder doppelte Isolierung in Höhe der Bemessungsspannung zwischen aktiven und berührbaren Teilen (VDE 0100 Teil 410, 412). Sie haben meist keinen Anschluss an den Schutzleiter. Wenn sie eine elektrisch leitende Oberfläche oder leitfähige berührbare Teile haben, so sind diese durch eine verstärkte oder doppelte Isolierung von spannungsführenden Teilen getrennt und weisen einen Berührstrom auf, der 0,5 mA [3] nicht überschreitet. Zum Anschluss beweglicher Geräte der Schutzklasse II werden meist Stecker verwendet, die über keinen Anschluss für den Schutzleiter und keinen Schutzleiter verfügen. Bei einem großen Betriebsstrom werden in Deutschland und Österreich Konturenstecker, in der Schweiz und Liechtenstein T11- oder T21-Stecker verwendet. Bei kleinen Strömen bis zu 2,5 A werden in Europa Eurostecker verwendet.

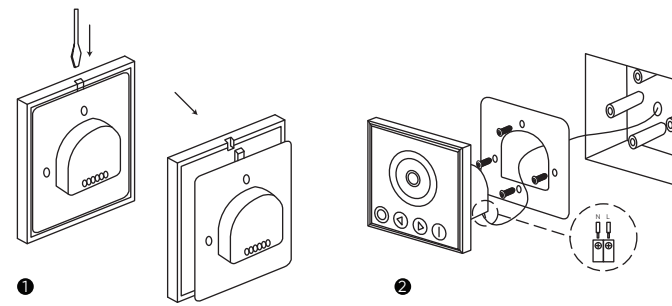
SPEZIFIKATION

MODELL	201224
SPANNUNGSBEREICH	90~265~
FREQUENZ	50-60Hz
ENERGIEVERBRAUCH	<2W
STANDBY-STROMVERBRAUCH	0.2W
RF REICHWEITE	20m
RF FREQUENZ	2,4 GHz
BETRIEBSTEMPERATUR	-20~60 °C
SCHUTZKLASSE	II
ABMESSUNGEN (MM)	86x86x34

GARANTIEBEDINGUNGEN

- Der Garantiegeber ist LEDIN Group Sp. z o.o. ul. Dębowa 1, 07-410 Tolibice, NIP (Steuernummer): 7582357808, Statistische Nummer REGON: 362418408.
- Die Garantiezeit beträgt 60 Monate ab dem Kaufdatum.
- Diese Garantie ist das einzige Dokument, auf dessen Grundlage der Rechtsinhaber seine Rechte aus der Garantie in der Europäischen Union geltend machen kann.
- Alle Reparaturen während der Garantiezeit werden von dem Servicepunkt des Garantiegebers, nachstehend auch als SP bezeichnet, durchgeführt. Im Sinne dieser Garantiebedingungen gilt die Firma LEDIN Group Sp. z o.o. als Servicepunkt ul. Dębowa 1, 07-410 Tolibice.
- Wird während der Garantiezeit ein Mangel oder Schaden am Produkt festgestellt, wird dieser innerhalb von 14 Tagen nach Lieferung des Produkts an den SP behoben. Die Garantiezeit verlängert sich um die Dauer der Reparaturzeit.
- Die Produkte der Marke LED line werden nach den höchsten Qualitätsstandards hergestellt, jedoch kann kein Qualitätskontrollsystem alle Fehler zu 100% ausschließen. Wird während der Garantiezeit ein Mangel an der Ware festgestellt, man soll die Ware an den SP in der Original- oder Ersatzverpackung geliefert werden, damit sie beim Transport nicht beschädigt werden kann. Bei unsachgemäßer Verpackung geht das Risiko einer Beschädigung des Produkts an den SP über.
- Der Käufer muss das Produkt selbst an den SP liefern.
- Wird die Beanstandung anerkannt, gehen die Kosten für die Rücksendung an den Käufer zu Lasten von SP.
- Voraussetzung für die Annahme des Produkts zur Garantiereparatur ist, dass der Beschwerdeführer das Original oder eine Fotokopie des Kaufbelegs (Kassenbono oder Rechnung) vorlegt.
- Der Servicepunkt kann die Bearbeitung der Garantie verweigern, wenn: a) sich herausstellt, dass die Angaben in den Unterlagen nicht mit den Produktdaten übereinstimmen, b) die Unterlagen von einer nicht autorisierten Person konfiziert wurden.
- Wenn das reklamierte Produkt aus dem Verkauf genommen wird und sich gleichzeitig herausstellt, dass es nicht repariert werden kann, hat der Käufer das Recht, eine Erstattung für das Produkt auf der Grundlage des vorgelegten Kaufbelegs auf das vom Käufer angegebene Bankkonto zu erhalten oder es mit seiner Zustimmung gegen ein Produkt mit ähnlichen Parametern auszutauschen.
- Die Lebensdauer der LED line Produkte hängt von der Arbeitsumgebung ab. Die Wahl der richtigen Arbeitsumgebung für die LED line Lampe liegt in der alleinigen Verantwortung des Käufers. Die individuellen Betriebsbedingungen für jedes LED line Lampenmodell sind im Produktdatenblatt enthalten.
- Von der Garantie ausgeschlossen sind: a) Schäden, die durch äußere Einflüsse (mechanische Beschädigungen, Witterungseinflüsse und Überspannungen) verursacht wurden; b) Schäden, die durch unsachgemäße Bedienung, Montage an Orten, die direkten Witterungseinflüssen ausgesetzt sind, einschließlich Temperaturen außerhalb des in den Betriebsbedingungen angegebenen Bereichs, erhöhter Luftfeuchtigkeit, Regen, Schnee usw. entstehen. (Gilt nicht für Produkte mit der angegebenen Schutzart, die eine solche Umgebung zulässt); c) Schäden, die durch die Versorgung des Produkts mit Spannungsquellen verursacht werden, die nicht den technischen Spezifikationen entsprechen.
- Jegliche Reparaturen oder Modifikationen am Produkt, die vom Kunden oder von einem anderen als dem in der Garantie angegebenen Service durchgeführt wurden.
- Im Falle einer ungeschützten Reklamation (nachdem sich der SP von der vollen Funktionsfähigkeit des Produkts überzeugt hat oder einer der unter Punkt 13) stehenden Bedingungen festgestellt hat, ist der Käufer verpflichtet, das Produkt selbst abzuholen oder die mit der Diagnostik verbundenen Kosten und die Kosten für den Rücktransport vom Servicepunkt zum Käufer selbst zu tragen.
- Holt der Käufer das Produkt nicht innerhalb eines Monats nach der Mitteilung des SP an den Käufer, dass die Garantie ungerechtfertigt ist, ab, wird dies als Verzicht auf die Rücksendung des Produkts betrachtet und die Ware wird entsorgt.
- Die Rechte und Pflichten der Parteien in Bezug auf die Garantie richten sich ausschließlich nach den Bestimmungen dieser Garantie. Alle anderen stillschweigenden Garantien, ob schriftlich oder mündlich, einschließlich und ohne zeitliche Begrenzung, werden vom dem Servicepunkt nicht übernommen.
- Durch diese Garantie werden die Rechte des Käufers, die sich aus der Nichtübereinstimmung der Ware mit dem Vertrag ergeben, nicht ausgeschlossen, eingeschränkt oder ausgesetzt.

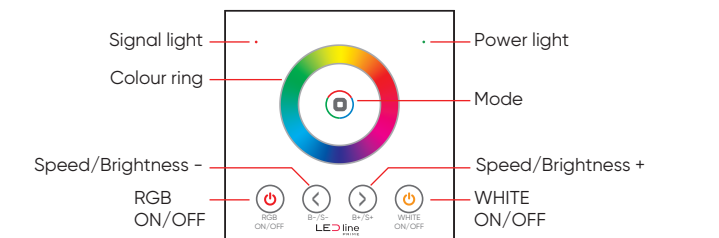
MONTAGEANLEITUNG



ANSCHLUSSDIAGRAMM



Der RF-Fernbedienungspilot ist für RGBW- und RGBCCT-Controller (dedizierte LED-Controller der Linie PRIME, Variante 471307 und Variante 201231) sowie für den universellen LED-Controller VARIANTE RF WIFI TUYA Sin1 477781 bestimmt.



Funktion der tasten

NAME	BESCHREIBUNG	NOTES
RGB	Ein/Aus für RGB-Kanäle	Einstellbares Feld für RGB
WHITE	ON/OFF für CW/WW channels	Einstellbares Feld für CCT
Mode	Auswahl der dynamischen Betriebsmodi	Insgesamt 9 Modi für RGB-Kanäle.
B+/S+	Geschwindigkeit/Helligkeit +	Geschwindigkeit für dynamische Modi, Helligkeit für statische Modi.
B-/S-	Geschwindigkeit/Helligkeit -	
Colour ring	Einstellungsfeld für RGB- oder CCT-Kanäle Statische Farbauswahl	

Über dynamische Modi:

Ip.	MODUS	Ip.	MODUS
1	Statisches Weiß	6	Sanfte Übergänge 7 Farben
2	Sanfte Übergänge der weißen Farbe	7	Durchdringung von Farben R/G
3	Springender 3-Farbmodus	8	Durchdringung von Farben R/B
4	Springender 7-Farbmodus	9	Durchdringung von Farben G/B
5	Sanfte Übergänge zwischen 3 Farben		

Die Methode zur Einstellung des Wertes des drahtlosen Fernbedienungscodes.

ACHTUNG: Die Werkseinstellung der Fernbedienung hat ihren einzigartigen Code, während der Controller nicht programmiert ist und daher mit jeder Fernbedienung funktioniert. Um den Einfluss anderer Benutzer auf den Controller zu vermeiden, muss der Programmierprozess durchgeführt werden. MERKE: Die Programmierung des Controllers erfolgt ausschließlich über die Tasten der Fernbedienung. Die Fernbedienung kann nur einen Code-Wert speichern, aber es ist möglich, sie auf die Werkseinstellung zurückzusetzen oder mit einem neuen Code zu überschreiben. Bei der Installation mehrerer Steuersysteme in einem Bereich sollte die Möglichkeit bestehen, die Stromversorgung der einzelnen Systeme während der Programmierung auszuschalten.

Programmierungsmöglichkeiten:

- Synchronisieren der Fernbedienung mit dem Controller - Drücken Sie die Taste "WHITE" für 5 Sekunden.
- Controller auf Werkseinstellungen zurücksetzen - Drücken Sie die Taste "RGB" für 5 Sekunden.
- Kopieren des Codes zwischen Fernbedienungen - Drücken Sie die Taste "WHITE" auf der Hauptfernbedienung für 5 Sekunden und dann die Taste "MODE" auf der Lernfernbedienung für 5 Sekunden.
- Programmieren des Codes vom Controller zur Fernbedienung - Drücken Sie die Taste "MODE" für 5 Sekunden, während die Stromversorgung des Controllers ausgeschaltet ist, und schalten Sie dann die Stromversorgung des Controllers ein.
- Zurücksetzen der Fernbedienung auf die Werkseinstellung - Drücken Sie die Taste "MODE" für 20 Sekunden und bestätigen Sie dann mit der Taste "RGB".

Weitere Einzelheiten zur Programmierung finden Sie in der folgenden Tabelle.

1. Betrieb der Controller-Programmierung mit einer Fernbedienung:

Schritt	Betrieb	Anweisungen
1	Verbinde den LED-Streifen mit dem Controller und schalte die Stromversorgung ein.	1. Wenn der Empfänger zuvor codiert war, sollte der Code zuerst gelöscht werden. 2. Das Massenkodieren muss innerhalb der Reichweite der Fernbedienung erfolgen. 3. Denke daran, die Stromversorgung anderer Zonen/Controller zu trennen, die nicht programmiert werden sollen.
2	Drücke die Taste "WHITE" auf der Fernbedienung 5 Sekunden lang. Die Anzeige auf der Fernbedienung wird schnell blinken, was darauf hinweist, dass sie in den Modus zur Übertragung des Code-Pairingswechselt.	Die Fernbedienung verlässt automatisch den CodeÜbertragungsmodus nach 60 Sekunden oder drücke eine beliebige Taste, um zu beenden.
3	Der mit dem Controller verbundene LED-Streifen leuchtet 3 Mal auf und kehrt zum Ausgangszustand zurück.	Das Pairing-Codieren wurde erfolgreich abgeschlossen.

2. Wiederherstellen der Werkseinstellungen des Controllers: Dies bedeutet, den universellen Code-Wert wiederherzustellen.

Schritt	Betrieb	Anweisungen
1	Verbinde den LED-Streifen mit dem Controller und schalte die Stromversorgung ein. HINWEIS: Die Löschung muss innerhalb von 5 Minuten abgeschlossen sein.	1. Die Löschung muss innerhalb von 5 Minuten nach dem Einschalten des Empfängers abgeschlossen sein. Wenn die Zeit überschritten wird, sollte das Verfahren wiederholt werden. 2. Das Zurücksetzen muss innerhalb der Reichweite der Fernbedienung erfolgen.
2	Drücke die Taste "RGB" auf der Fernbedienung 5 Sekunden lang. Die Anzeige auf der Fernbedienung blinkt schnell, was darauf hinweist, dass sie in den Modus zur Übertragung des Lösches wechselt. Es ist nicht erforderlich, eine Zone während des Löschens des Codes auszuwählen.	1. Die Fernbedienung verlässt automatisch den CodeÜbertragungsmodus nach 60 Sekunden oder drücke eine beliebige Taste, um zu beenden. 2. Wenn die originale Fernbedienung verloren geht, kann eine neue Fernbedienung verwendet werden, um den Code zu löschen.
3	Der mit dem Controller verbundene LED-Streifen leuchtet 3 Mal auf und kehrt zum Ausgangszustand zurück. Das Zurücksetzen des Codierens wurde erfolgreich abgeschlossen.	Das Pairing-Codieren wurde erfolgreich abgeschlossen.

3. Codierenbetrieb zwischen Fernbedienungen: Wird verwendet, um die Code-Werte des Systems zu standardisieren oder neue Fernbedienungen zu kopieren.

Da jede Fernbedienung ihren eigenen eindeutigen Code bei der Lieferung hat und in der Installation mehrere Fernbedienungen vorhanden sind, muss eine davon als Master ausgewählt werden, und die anderen Fernbedienungen (Neue) sollten vom Master geklont werden.

Schritt	Betrieb	Anweisungen
1	Master-Fernbedienung: Drücken und halten Sie die Taste "WHITE" auf der Fernbedienung 5 Sekunden lang. Die Anzeige auf der Fernbedienung beginnt schnell zu blinken und zeigt an, dass sie in den Modus zur Übertragung des Code-Pairings wechselt.	Die Fernbedienung verlässt automatisch den CodeÜbertragungsstatus nach 60 Sekunden oder drücken Sie eine beliebige Taste, um zu beenden.
2	Neue Fernbedienung: Drücken und halten Sie die Taste "MODE" 5 Sekunden lang. Die Anzeigelampe auf der Fernbedienung ändert sich von 100% Helligkeit und erlischt dann.	Die Fernbedienung verlässt automatisch den Zustand des Code-Uploads nach 30 Sekunden oder beendet den Vorgang nach erfolgreichem Erlernen der neuen CodeWerte.
3	Wenn die Anzeigelampe auf der neuen Fernbedienung 3 Mal blinkt, deutet dies auf erfolgreiches Pairing hin.	Das Kopieren des Codes wurde abgeschlossen.

4. Kopieren des SteuerungsCodes vom Controller zur Fernbedienung.

Die neue Fernbedienung kann auch den Code von jedem Controller im System kopieren, und nach einem erfolgreichen Vorgang kann die neue Fernbedienung die originale Fernbedienung ersetzen (wenn sie verloren gegangen ist).

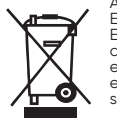
Schritt	Betrieb	Anweisungen
1	Schalte die Stromversorgung des Controllers aus.	Welcher von der Fernbedienung gesteuert wird.
2	Drücken und halten Sie die Taste "MODE" 5 Sekunden lang. Die Anzeigelampe auf der Fernbedienung ändert sich von 100% auf aus, was auf die Eingabe des programmierten Code-Werts hinweist	Die Fernbedienung verlässt automatisch den Zustand des Codeempfangs nach 30 Sekunden oder beendet den Vorgang nach erfolgreichem Erlernen des Code-Werts.
3	Halten Sie die Stromversorgung des Controllers ein, und Sie werden sehen, dass die Anzeigelampe auf der Fernbedienung 3 Mal blinkt.	Das Kopieren des Codes wurde abgeschlossen.

*Der Abstand von der Fernbedienung zum Empfänger sollte weniger als 2 Meter betragen.

5. Wiederherstellung der Werkseinstellungen der Fernbedienung: Dies bedeutet, dass die Fernbedienung auf ihren eindeutigen werkseitigen Code-Wert zurückgesetzt wird.

Step	Operation	Instructions
1	Drücken und halten Sie die Taste "MODE" 20 Sekunden lang.	Die Anzeige auf der Fernbedienung blinkt und bleibt dann an.
2	Drücken Sie "RGB", um zu bestätigen. Die Anzeigelampe auf der Fernbedienung blinkt 3 Mal.	Die Wiederherstellung der Werkseinstellungen wurde abgeschlossen.

DE



Das Gerät ist mit der durchgestrichenen Mülltonne markiert, entsprechend der europäischen Richtlinie 2012/19 /UE und des Gesetzes vom 04. Juli 2012 über die gebrauchte elektrische und elektronische Geräte. Diese Markierung zeigt an, dass das Gerät, nach seiner Verwendung kann nicht zusammen mit den anderen Haushaltsabfällen gesetzt werden. Der Nutzer ist verpflichtet, die verwendete Geräte zu den Einheiten zurückzubringen, die sich mit der Sammlung von Elektrischen und Elektronischen Abfällen beschäftigen. Die Einheiten, die die Sammlungen durchführen, darunter örtliche Sammelstellen, Geschäfte und kommunalen Einheiten, ein geeignetes System schaffen, das die verwendete Geräte zurückzubringen ermöglicht. Sachgerechte Entsorgung von diesen Abfällen trägt zur Vermeidung schädlicher für die menschlichen Gesundheit und die Umwelt Folgen.

DAS VERANTWORTLICHE UNTERNEHMEN:
LEDIN Group Sp. z o.o. Ul. Dębowa 1, 07-410, Tolibice. NIP:7582278888